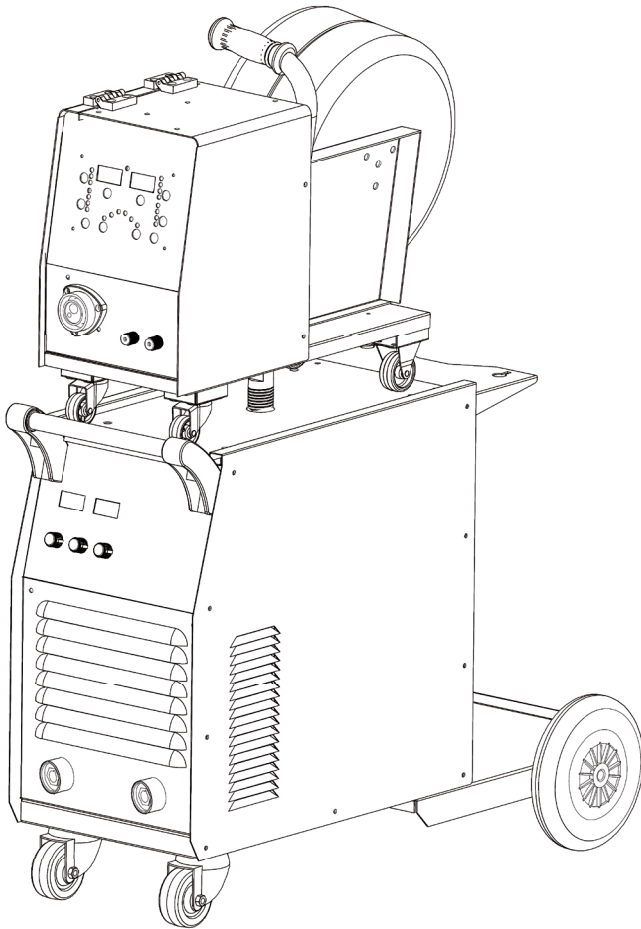


ИНВЕРТОРНЫЙ СВАРОЧНЫЙ ПОЛУАВТОМАТ

# INVERMIG 500E

ИНСТРУКЦИЯ ПО ЭКСПЛУАТАЦИИ



Перед началом эксплуатации аппарата внимательно изучите данное руководство и храните его в доступном месте.

Введение. Нормы безопасности .....	3
Описание сварочного аппарата .....	5
• Технические характеристики .....	5
• Описание источника питания .....	6
• Панель управления аппарата .....	7
• Регулировки механизма подачи проволоки .....	8
• Алгоритм настройки аппарата в синергетическом режиме .....	10
• Функция "Заварка кратера" .....	11
Подключение оборудования .....	11
• Подключение к сети .....	11
• Установка проволоки в механизм подачи .....	12
• Подключение механизма подачи проволоки к источнику .....	12
• Подключение блока охлаждения .....	13
• Подключение защитного газа .....	14
• Подсоединение свариваемой детали .....	14
• Запуск установки .....	14
Возможные неисправности .....	14
Техническое обслуживание .....	16
Гарантийные обязательства .....	16

Мы благодарим за внимание к нашей продукции и надеемся, что она обеспечит выполнение сварочных работ в полном объеме.

При правильной эксплуатации данное устройство гарантирует безопасную работу, поэтому мы настоятельно рекомендуем соблюдать нормы безопасности при проведении сварочных работ.

**ВАЖНО:** Данное руководство должно быть прочитано пользователем до подключения или использования сварочного аппарата. В случае затруднений обращайтесь в службу сервиса организации, через которую был приобретен аппарат.



### ИНСТРУКЦИЯ ПО ЭЛЕКТРОМАГНИТНОЙ СОВМЕСТИМОСТИ

Перед установкой сварочного оборудования пользователю необходимо оценить возможные электромагнитные проблемы в окружающем пространстве. Следует обращать внимание на:

- Другие сетевые кабели, кабели и провода управления, телефонные и охранные кабели вверху, внизу и рядом со сварочным оборудованием.
- Радио и телевизионные приемники и передатчики.
- Компьютеры и другую оргтехнику.
- Оборудование, отвечающее за безопасность производственных объектов.
- Устройства, связанные со здоровьем окружающих людей (напр. электронные стимуляторы сердца, слуховые аппараты).
- Электронные контрольно-измерительные приборы.



### ЗАЩИТА ОТ ОЖОГОВ

Искры, шлак, горячий металл и излучение дуги могут нанести серьезный вред глазам и коже, причём, чем ближе человек находится к сварочной дуге, тем серьезнее могут быть травмы. Поэтому и сварщику, и другим людям, находящимся в зоне проведения сварочных работ, необходимо иметь соответствующие средства защиты.

Мы настоятельно рекомендуем использование головного убора, перчаток/краг сварщика, огнезащитного костюма/куртки и штанов, ботинок/сапог, которые должны закрывать все участки тела.



### ЗАЩИТА ОТ ОБЛУЧЕНИЯ

Ультрафиолетовое излучение сварочной дуги может нанести непоправимый вред глазам и коже, поэтому обязательно используйте сварочную маску/щиток и защитную одежду. Маска должна быть оборудована светофильтром со степенью затемнения C3 (DIN 10) и выше, соответственно току сварки. Маска должна быть полностью исправна, в противном случае её следует заменить, поскольку излучение сварочной дуги может нанести вред глазам. Считается опасным смотреть незащищенными глазами на дугу на расстоянии менее 15 метров.



### ЗАЩИТА ОРГАНОВ ДЫХАНИЯ

Некоторые хлорсодержащие растворители под воздействием ультрафиолетового излучения дуги могут выделять отравляющий газ (фосген). Избегайте использования этих растворителей на свариваемых материалах; удалите ёмкости с этими и другими растворителями из ближайшей зоны сварки.

Металлы, имеющие в составе или покрытии свинец, кадмий, цинк, ртуть и бериллий, могут выделять ядовитые газы в опасных концентрациях под воздействием сварочной дуги. При необходимости сварки таких материалов обязательно должно быть либо наличие вытяжной вентиляции, либо наличие индивидуальных средств защиты органов дыхания, обеспечивающих фильтрацию или подачу чистого воздуха. Если покрытие из таких материалов невозможно удалить с места сварки и средства защиты отсутствуют, проводить сварку таких материалов **ЗАПРЕЩЕНО**.



### ЗАЩИТА ОТ ПОРАЖЕНИЯ ЭЛЕКТРИЧЕСКИМ ТОКОМ

Любое поражение током имеет вероятность смертельного исхода, поэтому всегда избегайте касания открытых токопроводящих частей электрододержателя, проводов, свариваемого изделия. Используйте изолирующие коврики и перчатки; одежда должна быть всегда сухой. Старайтесь не проводить сварочные работы в местах с избыточной влажностью.

Регулярно проводите визуальный осмотр сетевого шнура от аппарата на наличие повреждений, при обнаружении произведите замену кабеля. При замене кабеля, а также в случаях снятия крышки с аппарата, обязательно отсоедините аппарат от сети. При подключении к сети убедитесь в наличии предохранительных устройств (сетевых автоматов, УЗО и пр.) и наличия заземления.

**ВСЕГДА** производите ремонт в авторизованных сервисных центрах. При их отсутствии, к ремонту должны допускаться лица, имеющие соответствующую квалификацию и представление о степени риска работы с высоким напряжением.



### ЗАЩИТА ОТ ВЗРЫВА ГАЗОВЫХ БАЛЛОНОВ

Баллоны с газом находятся под давлением, любое неаккуратное обращение с баллоном может привести к взрыву. При проведении сварочных работ придерживайтесь следующих правил:

- не проводите сварочные работы рядом с баллонами.
- всегда устанавливайте баллоны в горизонтальном положении на ровной поверхности или размещайте баллоны на специальной тележке, исключив возможность падения баллонов.
- используйте стандартный редуктор и шланги.

**ПРИ ПРОВЕДЕНИИ СВАРОЧНЫХ РАБОТ СУЩЕСТВУЕТ ВЕРОЯТНОСТЬ ВОСПЛАМЕНЕНИЯ И ВЗРЫВА. РЕКОМЕНДУЕМ ДЕРЖАТЬ ОГНЕТУШИТЕЛЬ РЯДОМ С ПЛОЩАДКОЙ ДЛЯ СВАРОЧНЫХ РАБОТ, А ТАКЖЕ ДРУГИЕ СРЕДСТВА ПОЖАРОТУШЕНИЯ, ПОЗВОЛЯЮЩИЕ ПОГАСИТЬ ПЛАМЯ.**



### ПОЖАРО-, ВЗРЫВОБЕЗОПАСНОСТЬ

Убедитесь, что средства пожаротушения (огнетушитель, вода, песок, пр.) доступны в ближней зоне сварки. Все огне-, взрывоопасные материалы должны быть удалены на минимальное расстояние 10 метров от места проведения сварочных работ.

Никогда не сваривайте закрытые ёмкости, содержащие токсические или потенциально взрывчатые вещества (напр., бензобак автомобиля) – в таких случаях необходимо провести предварительную тщательную очистку ёмкости до сварки.

Никогда не проводите сварочные работы в атмосфере с большой концентрацией пыли, огнеопасного газа или испарений горючих жидкостей.

После каждой операции убедитесь, что свариваемое изделие достаточно остыло, прежде чем касаться его руками или горючими/взрывоопасными материалами.



### ЭЛЕКТРОННЫЕ УСТРОЙСТВА ЖИЗНЕОБЕСПЕЧЕНИЯ

Людам, использующим жизнеобеспечивающие электронные приборы (напр. электронный стимулятор сердца), настоятельно рекомендуется проконсультироваться со своим лечащим врачом перед тем, как проводить или находиться в непосредственной близости от сварочных работ.

Правильное функционирование оборудования гарантируется лишь при правильном подключении. Убедитесь, что напряжение в сети соответствует напряжению питания, указанному на аппарате.

**ВСЕГДА** подсоединяйте заземление.

**ПРАВИЛЬНОЕ ФУНКЦИОНИРОВАНИЕ ОБОРУДОВАНИЯ ГАРАНТИРУЕТСЯ ЛИШЬ ПРИ ПРАВИЛЬНОМ ПОДКЛЮЧЕНИИ. УБЕДИТЕСЬ, ЧТО НАПРЯЖЕНИЕ В СЕТИ СООТВЕТСТВУЕТ НАПРЯЖЕНИЮ ПИТАНИЯ, УКАЗАННОМУ НА АППАРАТЕ. ВСЕГДА ПОДСОЕДИНЯЙТЕ ЗАЗЕМЛЕНИЕ.**

## ОПИСАНИЕ СВАРОЧНОГО АППАРАТА

INVERMIG 500E – инверторный сварочный полуавтомат, построенный на новейших IGBT модулях, предназначен для широкого использования, в отраслях по производству различных стальных конструкций.

Данная установка – это инверторный полуавтомат, который позволяет проводить сварку постоянным током, используя инверторную технологию преобразования и управления сварочным током. На данный момент эта технология является передовой и позволяет значительно уменьшить габариты и вес по сравнению с трансформаторными полуавтоматами. При этом аппарат обеспечивает идеальные параметры сварки даже при значительном падении входящего напряжения, особенно на малых токах, при сварке небольших толщин. Силовые модули преобразуют сетевую частоту в частоту до 100 кГц, что обеспечивает очень устойчивую характеристику сварочного тока, стабилизирует колебания выходных параметров, не смотря на входное напряжение.

По сравнению с трансформаторными сварочными источниками, инверторные источники снижают электропотребление до 38 %.

Полуавтомат INVERMIG 500E позволяет сваривать изделия из углеродистой стали. В качестве защитного газа можно использовать CO<sub>2</sub> или смесь ArCO<sub>2</sub>.

Особенности конструктивной схемы обеспечивают высокие динамические характеристики дуги, хорошую свариваемость поверхности, высокий КПД.

Синергетическая система управления позволяет быстро настроить оборудование под любые задачи.

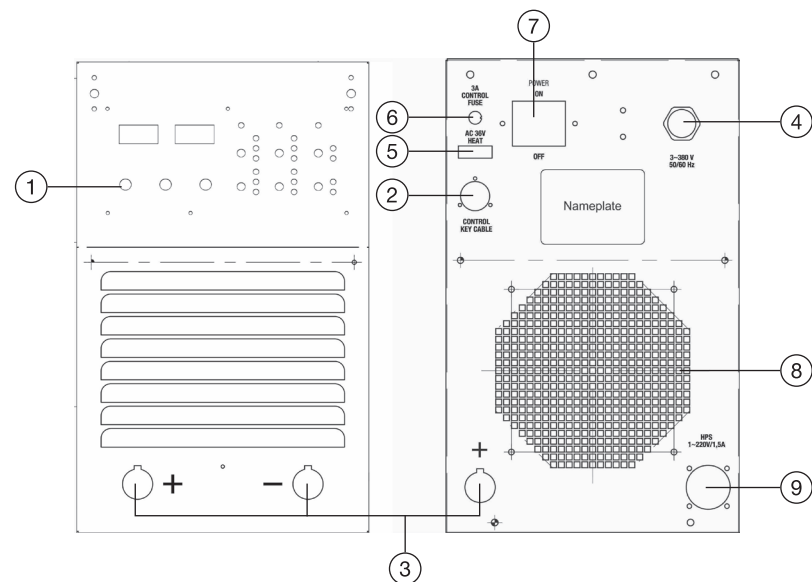
4-х роликовый подающий механизм позволяет стабильно подавать проволоку в зону сварки диаметром до 1,6 мм.

Полуавтомат отличаются небольшим весом, компактной конструкцией и высокой производительностью.

## • ТЕХНИЧЕСКИЕ ХАРАКТЕРИСТИКИ

ХАРАКТЕРИСТИКИ	ПАРАМЕТРЫ
Модель	INVERMIG 500E
Напряжение сети, В	3 x 380
Частота, Гц	50/60
Первичный ток, А	44
Потребляемая мощность, кВА	27,5
Напряжение холостого хода, В	70
Диапазон сварочного напряжения, В	16–39
Продолжительность включения ПВ, %	100
Диаметр проволоки /штучного электрода, мм	0,8–1,6/2–6
КПД, %	85
Пределы регулирования сварочного тока при MIG, А	40–500
Класс защиты	IP21S
Вид охлаждения	воздушное
Габариты источника питания, мм	880 x 320 x 635
Вес источника питания, кг	51

## • ОПИСАНИЕ ИСТОЧНИКА ПИТАНИЯ



**1. Панель управления аппарата:** информационный дисплей, выбор функций и параметров сварки, фактический ток, напряжение, и т.д.

**2. Разъем для подключения управления механизма подачи проволоки.**

**3. Разъем (+):** соединение кабеля источника питания с механизмом подачи проволоки.

**Разъем (-):** соединение кабеля заземления со свариваемой деталью.

**4. Клемник для подключения силового кабеля 3 фазы 380 В/50 Гц.**

**5. Розетка подключения подогревателя газа (AC/36 В).**

**6. Плавкий предохранитель (3А).**

**7. Автомат включения установки.**

**8. Вентилятор.**

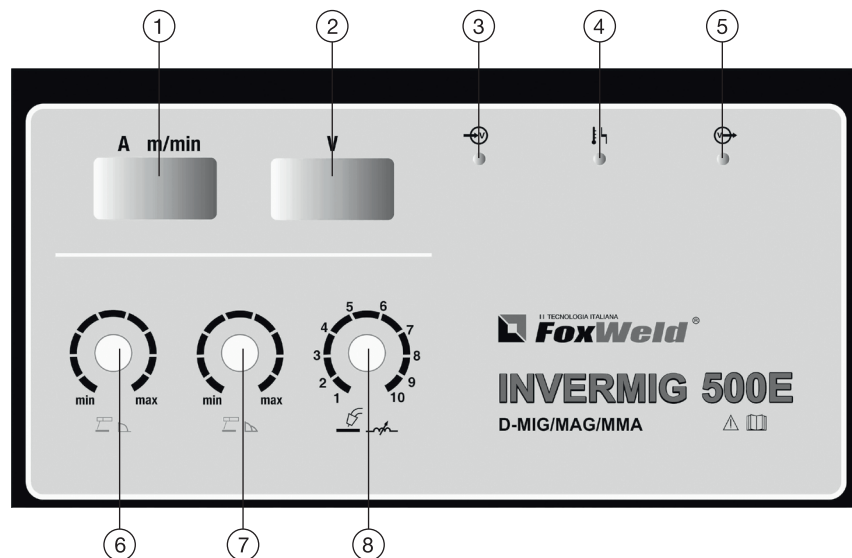
**9. Розетка 220В**



### ВНИМАНИЕ!

Категорически запрещается подключать в розетку электроприборы и электроинструменты. Только для подключения блока охлаждения.

## • ПАНЕЛЬ УПРАВЛЕНИЯ АППАРАТА



**1. Цифровой дисплей скорости подачи проволоки и сварочного тока MMA:** отображает установленные значения скорости подачи проволоки в режиме полуавтоматической сварки. В режиме ручной дуговой сварки (MMA) отображает значения сварочного тока.

**2. Цифровой дисплей сварочного напряжения и функции Arc force:** отображает установленные значения сварочного напряжения. В режиме ручной дуговой сварки (MMA) отображает значения функции Arc force.

**3. Индикатор сети:** показывает, что аппарат включен и готов к работе.

**4. Индикатор перегрева/неисправности. Индикатор имеет два режима работы:**

- **Индикатор перегрева:** Если аппарат работает непрерывно долгое время на большом токе, температура его внутренних компонентов может превысить допустимую. Работа данного индикатора (загорается светодиод красного цвета) говорит о том, что включился режим термозащиты. При этом напряжение на выходных клеммах автоматически отключается, но вентилятор продолжает работать. Прекратите работу, но не выключайте аппарат. Через некоторое время, он сможет восстановить свою работоспособность и индикатор выключится.

- **Индикатор неисправности:** Если индикатор не выключается длительное время, то выключите и включите аппарат. Если после этого индикатор не перестал работать, то обратитесь, пожалуйста, в сервисный центр.

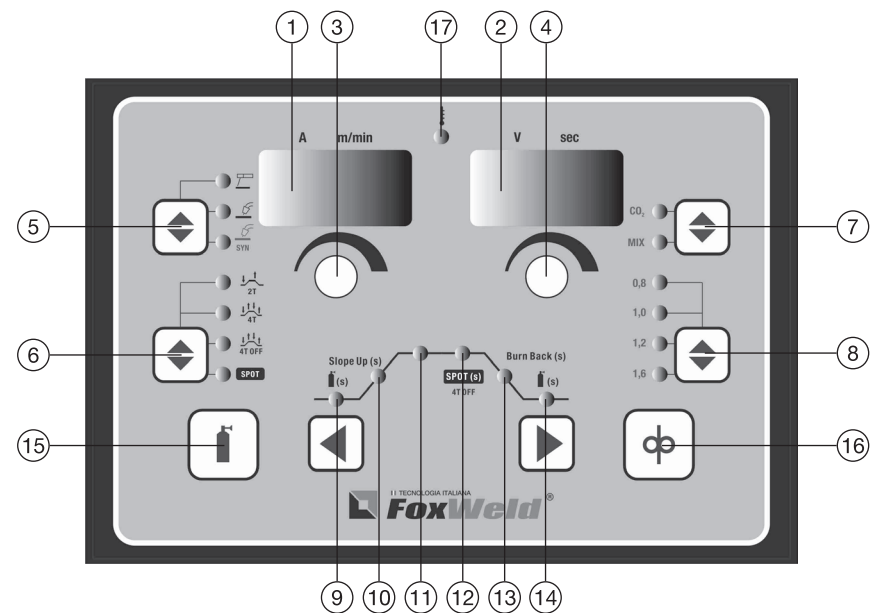
**5. Индикатор напряжения на выходных клеммах:** указывает на наличие напряжения на выходных клеммах во время сварочного процесса.

**6. Регулятор тока MMA:** позволяет изменять значение сварочного тока в режиме ручной дуговой сварки.

**7. Регулятор функции Arc force:** позволяет стабилизировать процесс ручной дуговой сварки, препятствуя при этом привариванию сварочного электрода к металлу.

**8. Регулятор индуктивности (MIG/MAG):** позволяет дополнительно регулировать сварочную дугу (более мягко или жестко), в зависимости от задачи.

## • РЕГУЛИРОВКИ МЕХАНИЗМА ПОДАЧИ ПРОВОЛОКИ



**1. Цифровой дисплей скорости подачи проволоки:** отображает установленные значения скорости подачи проволоки в режиме настройки. В режиме сварки отображает фактические значения.

**2. Цифровой дисплей сварочного напряжения и параметров сварки:** отображает установленные значения в режиме настройки. В режиме сварки отображает значения сварочного напряжения.

**3. Регулятор скорости подачи проволоки.**

**4. Регулятор сварочного напряжения/параметров сварки.**

**5. Переключатель режимов сварки:**

- MMA (ручная дуговая сварка)
- MAN (полуавтоматическая сварка, ручная настройка параметров)
- SYN (полуавтоматическая сварка, синергетический режим настройки)

**6. Клавиша выбора режимов управления сварочным процессом:**

- **2T: 2-х тактный режим («быстрый»).** При нажатии кнопки на горелке начинается цикл сварки, отпускаете – заканчивается.
- **4T: 4-х тактный режим («долгий»).** Обычно используется для сварки длинных швов. При кратковременном нажатии кнопки на горелке начинается сварочный процесс, при повторном кратковременном нажатии – заканчивается.



- **4T OFF: функция «заварка кратера».** Позволяет установить значение скорости подачи проволоки и напряжения в конце сварочного процесса, тем самым помогая избежать появления воронки в конце сварного шва. При кратковременном нажатии кнопки на горелке начинается сварочный процесс, при повторном нажатии активируется функция «заварка кратера», при отпускании кнопки – заканчивается процесс сварки.

- **SPOT: функция «сварка по времени».** Позволяет установить время горения сварочной дуги.

#### 7. Клавиша выбора защитного газа:

- CO2 (углекислый газ)
- MIX (сварочная смесь ArCO2 (80 % аргона, 20 % углекислого газа))

#### 8. Клавиша выбора диаметра сварочной проволоки: 0,8/1,0/1,2/1,6

- **Предварительная продувка газа:** Позволяет настраивать время обдува газом до зажигания дуги. Обеспечивает подачу газового потока в горелку и подготовку зоны сварки.

- **Время нарастания скорости подачи проволоки (SLOPE UP).** Позволяет задавать постепенное изменение между значениями скорости подачи проволоки при зажигании дуги и скоростью подачи в процессе сварки.

#### 11. Основное значение скорости подачи проволоки.

- **12. Режим Spot (сварка по времени)/4T OFF (функция «заварка кратера»).** Отображает значение параметра в зависимости от выбранного режима управления сварочным процессом.

- **13. Растяжка длины дуги (BURN BACK).** Позволяет устанавливать время горения дуги, предупреждая возможность прилипания проволоки в конце сварочного процесса, а также устанавливать длину проволоки, поступающей из горелки по окончании горения дуги, осуществляя задержку отключения сварочного напряжения после остановки подачи проволоки.

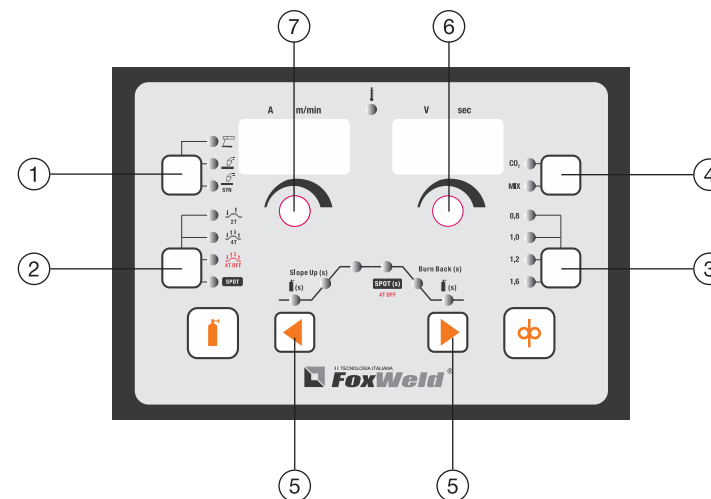
- **14. Заключительная продувка газа:** Позволяет настраивать время обдува газом после сварки. Чтобы избежать окисления разогретой детали.

#### 15. Клавиша ручной настройки расхода защитного газа.

#### 16. Клавиша протяжки проволоки.

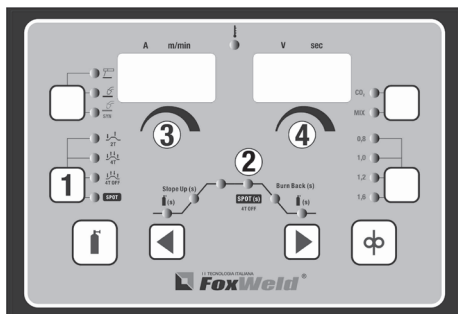
- **17. Индикатор ошибки:** Когда загорится лампочка данного индикатора, необходимо выключить и снова включить аппарат. Если после этого индикатор продолжает работать, пожалуйста, обратитесь в сервисный центр.

### • АЛГОРИТМ НАСТРОЙКИ АППАРАТА В СИНЕРГЕТИЧЕСКОМ РЕЖИМЕ



1. Выберите синергетический режим полуавтоматической сварки «SYN» с помощью клавиши (1).
2. Нажмите клавишу (2) для выбора управления сварочным процессом: 2T, 4T, 4T OFF, SPOT.
3. Установите необходимый диаметр сварочной проволоки с помощью клавиши (3).
4. Далее выберите сварочный газ: CO2 (углекислый газ), MIX (сварочная смесь ArCO2) с помощью клавиши (4).
5. Затем установите значения параметров сварки на циклограмме: предварительная продувка газа, нарастание сварочного тока, растяжка длины дуги, заключительная продувка газа. Выбор параметра осуществляется с помощью клавиш (5), а изменение значения параметра производится регулятором сварочного напряжения (6).
6. Установите значение индуктивности на источнике питания аппарата.
7. После внесения всех параметров мощность сварочного процесса изменяется с помощью регулятора скорости подачи проволоки (7). Сварочное напряжение можно корректировать с помощью регулятора напряжения (6), в зависимости от задачи от -5 до +5. Рекомендованное значение «0».

## • ФУНКЦИЯ "ЗАВАРКА КРАТЕРА"



Для активации этой функции необходимо включить режим «4T OFF» (1). Далее на циклограмме выбираем параметр 4T OFF (2). После этого настройка функции осуществляется с помощью регулятора скорости подачи проволоки (3) и сварочного напряжения (4).

### Примечание:

Для эффективной работы этой функции, необходимо чтобы значение тока «заварки кратера», не превышало значение основного тока сварки.

### Рекомендации при сварке с использованием функции «заварки кратера»:

1. Нажмите кнопку на горелке чтобы начать процесс сварки.
2. Как только зажглась сварочная дуга отпустите кнопку на горелке.
3. Для активации тока «заварки кратера» нажмите кнопку на горелке.
4. Чтобы закончить сварочный процесс отпустите кнопку на горелке.

## ПОДКЛЮЧЕНИЕ ОБОРУДОВАНИЯ

**ВНИМАНИЕ:** класс защиты полуавтоматического сварочного аппарата INVERMIG серии E: IP21S. Не допускайте попадания в корпус аппарата пальцев или предметов диаметром менее 12,5 мм. Не подвергайте аппарат внешним нагрузкам на корпус.

Перед использованием аппарат должен быть заземлен!

Не отключайте кабель заземления до окончания сварочных работ – это может привести к серьезным травмам. При использовании нескольких аппаратов с одним заземлением, подключение должно быть параллельным, последовательное подключение не допускается. Площадь поперечного сечения кабеля заземления не должна быть меньше сечения силового кабеля.

### • ПОДКЛЮЧЕНИЕ К СЕТИ

1. Аппарат должен устанавливаться в местах с наименьшим количеством пыли и загрязнений, присутствие воспламеняющихся, взрывчатых и эрозийных веществ не допускается.
2. Место установки должно иметь минимальную влажность и не должно быть подвержено воздействию дождя и прямых солнечных лучей. Рабочий диапазон температур от -10 до +40 °C
3. Для обеспечения беспрепятственной вентиляции аппарата, свободное пространство вокруг него должно быть не менее 50 см.
4. Аппарат должен быть защищен от ветра и дыма.

ЭЛЕМЕНТЫ ИСТОЧНИКА ПИТАНИЯ:	INVERMIG 500E
Предохранитель (A)	≥60
Сетевой автомат (A)	60
Общий автомат (A)	≥100
Сетевой кабель (мм <sup>2</sup> )	≥10

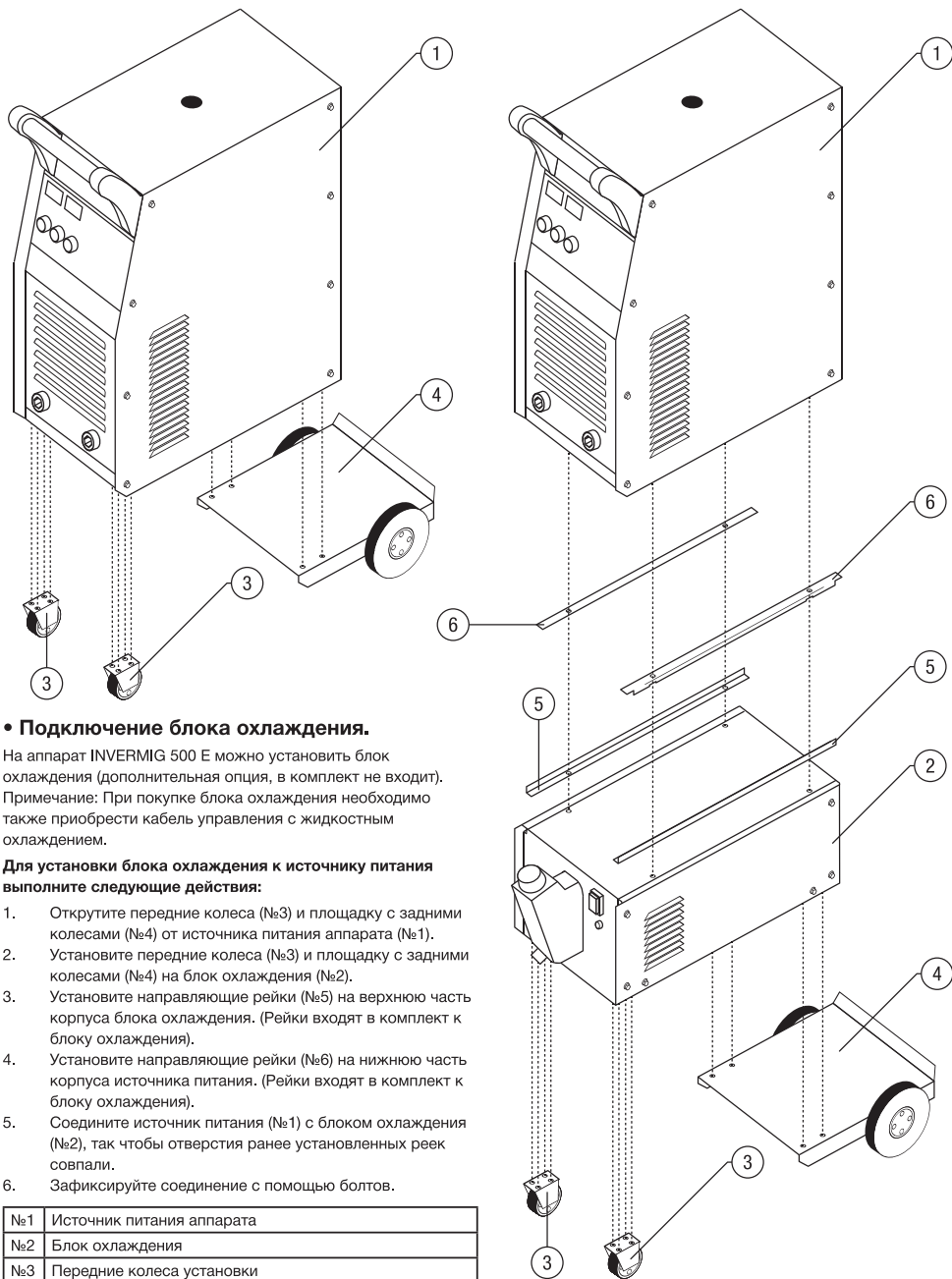
### • УСТАНОВКА ПРОВОЛОКИ В МЕХАНИЗМ ПОДАЧИ

Откройте крышку механизма и поставьте туда катушку с проволокой. Внутри есть тормозной механизм. Размещаем на нем проволоку, вручную направляем проволоку в направляющие каналы. Пожалуйста, отрегулируйте силу прижатия и натяжение проволоки.

Убедитесь в правильности установленных на механизм подающих роликов, соответствующих вашему диаметру проволоки.

### • ПОДКЛЮЧЕНИЕ МЕХАНИЗМА ПОДАЧИ ПРОВОЛОКИ К ИСТОЧНИКУ ПИТАНИЯ

1. Присоедините соединительный кабель к разъему «+» на задней панели сварочного аппарата, и зафиксируйте поворотом по часовой стрелке. Присоедините другой конец соединительного кабеля к механизму подачи проволоки.
2. Соедините источник с подающим механизмом с помощью кабеля управления с 6 контактами.



#### • Подключение блока охлаждения.

На аппарат INVERMIG 500 E можно установить блок охлаждения (дополнительная опция, в комплект не входит).  
Примечание: При покупке блока охлаждения необходимо также приобрести кабель управления с жидкостным охлаждением.

Для установки блока охлаждения к источнику питания выполните следующие действия:

1. Открутите передние колеса (№3) и площадку с задними колесами (№4) от источника питания аппарата (№1).
2. Установите передние колеса (№3) и площадку с задними колесами (№4) на блок охлаждения (№2).
3. Установите направляющие рейки (№5) на верхнюю часть корпуса блока охлаждения. (Рейки входят в комплект к блоку охлаждения).
4. Установите направляющие рейки (№6) на нижнюю часть корпуса источника питания. (Рейки входят в комплект к блоку охлаждения).
5. Соедините источник питания (№1) с блоком охлаждения (№2), так чтобы отверстия ранее установленных реек совпали.
6. Зафиксируйте соединение с помощью болтов.

№1	Источник питания аппарата
№2	Блок охлаждения
№3	Передние колеса установки
№4	Задние колеса с площадкой
№5	Направляющие рейки блока охлаждения
№6	Направляющие рейки источника питания

#### • ПОДКЛЮЧЕНИЕ ЗАЩИТНОГО ГАЗА

1. Убедитесь, что газовый редуктор плотно прикручен к баллону.
2. Плотно вставьте вилку подогревателя газа в розетку 36 В, расположенную на задней панели аппарата.
3. Соедините и плотно зафиксируйте шланг на штуцерах аппарата и редуктора.
4. Отрегулируйте расход защитного газа.

#### • ПОДСОЕДИНЕНИЕ СВАРИВАЕМОЙ ДЕТАЛИ

Присоедините соединительный кабель к разъему «←» на передней панели аппарата, зафиксировав вращением по часовой стрелке. Клемму на другом конце цепи зажмите на обрабатываемой детали.

#### • ЗАПУСК УСТАНОВКИ

1. Проверьте все соединения и удостоверьтесь, что все соединения и заземление правильно подсоединены.
2. Подсоедините горелку к разъему на аппарате.



#### ВНИМАНИЕ

Несоответствие диаметра канала горелки с диаметром сварочной проволоки может привести к выходу из строя аппарата (см. раздел "возможные неисправности" п. F11).

3. Установите катушку с проволокой на держатель.
4. Канавка ролика должна соответствовать диаметру проволоки.
5. Прогоните проволоку до выхода из горелки, нажав кнопку протяжки проволоки.
6. Отрегулируйте основные параметры сварки на механизме подачи.

#### ВОЗМОЖНЫЕ НЕИСПРАВНОСТИ

№	ПРОБЛЕМА	ВОЗМОЖНАЯ ПРИЧИНА	РЕШЕНИЕ
F1	Вентилятор не крутится	Вентилятор сгорел	Свяжитесь с сервисной службой
		Засорился вентилятор	Прочистите вентилятор
		Другие	Свяжитесь с сервисной службой
F2	Горит индикатор перегрева	Сработала термозащита	Дайте установке остыть
		Другие	Свяжитесь с сервисной службой
F3	Не горят дисплеи напряжения и силы тока	Дисплей вышел из строя	Свяжитесь с сервисной службой
		Не подается напряжение к аппарату	Проверьте сетевые кабели
		Не работает плата управления	Свяжитесь с сервисной службой
		Другие	Свяжитесь с сервисной службой



F4	При нажатии на кнопку горелки не начинается процесс сварки	Кнопка горелки не работает	Замените кнопку
		Кабель горелки не подключен	Подключите кабель
		Сработала термозащита	Дайте установке остыть
		Механизм подачи не подключен к источнику питания	Проверьте данное соединение
F5	Не идёт газ, не слышно щелчка клапана	Газ в шланге заблокирован	Прочистите шланг или свяжитесь с сервисной службой
		Засорился или вышел из строя клапан	Свяжитесь с сервисной службой
F6	Сильное разбрызгивание при сварке	Комплектующие горелки износились	Замените вышедшие из строя части горелки
		установлена высокая скорость подачи проволоки	уменьшите значение этого параметра
		Большая длина дуги при сварке	уменьшите расстояние между деталью и горелкой
F7	Нестабильное горение дуги	Низкая скорость подачи проволоки	Увеличьте значение этого параметра
		Другие	Свяжитесь с сервисной службой
F8	Аппарат не даёт требуемую мощность сварочного процесса	Низкое напряжение в сети	проверьте напряжение в сети
		Нет фазы	Проверьте все фазы
		Не отрегулированы параметры сварки	Настройте установку
		Другие	Свяжитесь с сервисной службой
F9	Поры в сварочном шве	Нет защитного газа	См. пункт F5
		Неисправность горелки	Замените горелку или комплектующие
F10	Проволока выходит, но дуга не зажигается	Нет питания сети, плохой контакт зажима заземления, материал изделия имеет не токопроводящее покрытие	Устраните соответствующую причину
		Другие	Свяжитесь с сервисной службой
F11	Горит индикатор на механизме подачи проволоки	Диаметр канала горелки не соответствует диаметру сварочной проволоки	Выключите и включите аппарат. Если индикатор продолжает гореть, свяжитесь с сервисной службой

## ТЕХНИЧЕСКОЕ ОБСЛУЖИВАНИЕ

ВСЕГДА производите ремонт в авторизованных сервисных центрах. При их отсутствии, к ремонту должны допускаться лица, имеющие соответствующую квалификацию и представление о степени риска работы с высоким напряжением.

**ВНИМАНИЕ:** Все работы по обслуживанию и проверке аппарата должны выполняться при отключенном электропитании. Убедитесь, что сетевой кабель отключен от сети, прежде чем Вы откроете корпус.

1. Используйте сухой чистый сжатый воздух, чтобы периодически удалять пыль из аппарата. Если сварочный аппарат работает в условиях сильно загрязненной окружающей среды, проводите очистку два раза в месяц.

2. При продувке будьте осторожны: сильное давление воздуха может повредить небольшие части аппарата.

3. Проверяйте состояние клемм и контактов: если есть ржавчина или расшатавшиеся контакты, используйте наждачную бумагу для удаления ржавчины или окислов, и повторно закрепите их.

4. Не допускайте попадания воды или водяного пара во внутренние части сварочного аппарата.

5. Если аппарат долгое время не используется, поместите его в коробку и храните в сухом месте.

## ГАРАНТИЙНЫЕ ОБЯЗАТЕЛЬСТВА

**Гарантийные обязательства обеспечиваются гарантийным талоном, выданным продавцом.**

1. Транспортные расходы не входят в объем гарантийного обслуживания.

Адреса гарантийных сервисных центров вы можете посмотреть на сайте: [foxweld.ru](http://foxweld.ru)

E-mail сервисного центра: [help@foxweld.ru](mailto:help@foxweld.ru)

Дата изготовления - см. на аппарате 000000\_Г\_ММ\_0000.



